

CESTINO 30L TONDO

ANCORAGGIO TERRENO CON PLINTO

CODICE PRODOTTO

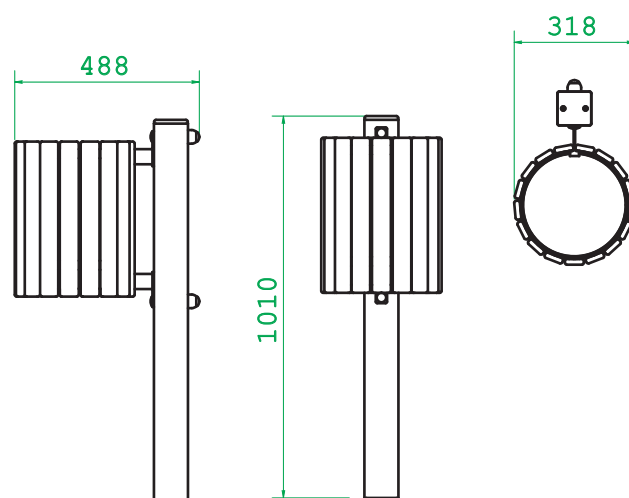
UD.CEA.014.0



CARATTERISTICHE

Codice	UD.CEA.014.0
Larghezza	488 mm
Lunghezza	318 mm
Altezza	1010 mm
Altezza cestino	543 mm
Tipo ancoraggio	Terreno con plinto
Accessori	-
Normativa	UNI 11306:2009

QUOTE



DESCRIZIONE E MATERIALI

Cestino tondo con reggisacco, utilizzabile con sacchetto di capienza massima 30L. Composto da stecche da lastra (spessore 15 mm) in plastica PEHD riciclata, montate su telaio interno con carpenteria in acciaio zincato. Ancoraggio al terreno con palo annesso a plinto di calcestruzzo.