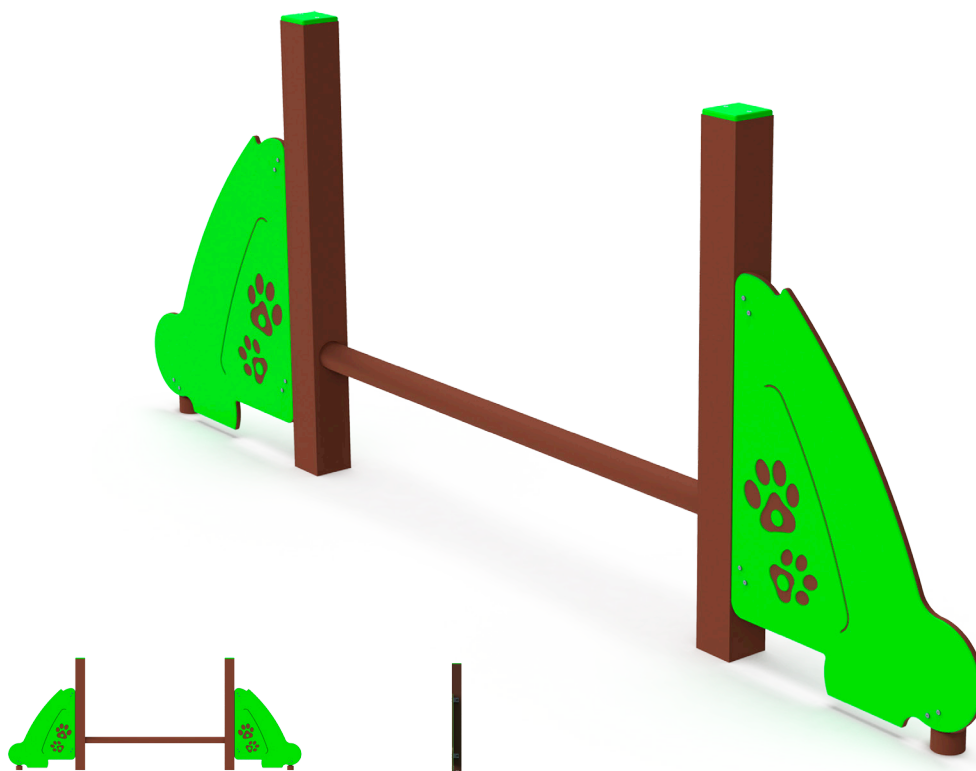


SALTO BASSO H300

CON PALO TRAVERSALE

CODICE PRODOTTO

PG.AGI.001.1



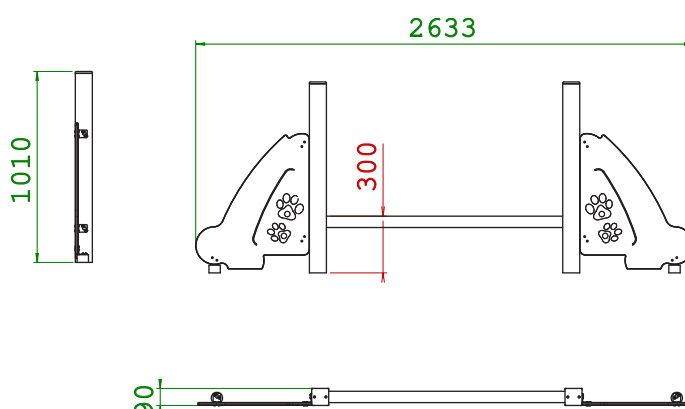
COLORI DISPONIBILI



CARATTERISTICHE

Codice	PG.AGI.001.1
Larghezza	2633 mm
Lunghezza	90 mm
Altezza	1010 mm
Altezza salto	300 mm
Tipo ancoraggio	Terreno con plinto
Certificazione	Plastica Seconda Vita

QUOTE



DESCRIZIONE E MATERIALI

Profili composti da pali quadrati 90x90mm o tondi con diametri variabili, in plastica proveniente al 100% da raccolta differenziata (certificata PSV da IPPR); ferramenta generale in acciaio inox. Componenti da lastra in plastica PEHD riciclata di spessore 15mm. Segue specifiche da competizione FCI, adatto a cani di taglia piccola.